

حکومه‌تا هه‌ریما کوردستانی - عیراق
وه‌زاره‌تا په‌روه‌ردی
ریشه‌به‌ریا گشتی یا پروگرام و چاپه‌مه‌نییا

وینه‌یی پیشه‌سازی ئه‌لکترۆن

بو‌پولا سییی پیشه‌سازی

دانان

ئه. زاهد وارد حسن

ئه. سعد ابراهیم عبد الرحیم

هاتییه کرمانجیکرن ژلایی

إلهام فالج حسن

خالد محمد مصطفی

پیداچوونا زانستی

ناظم قادر شهباز

پیداچوونا زمانی

عجیب عبد الله محی

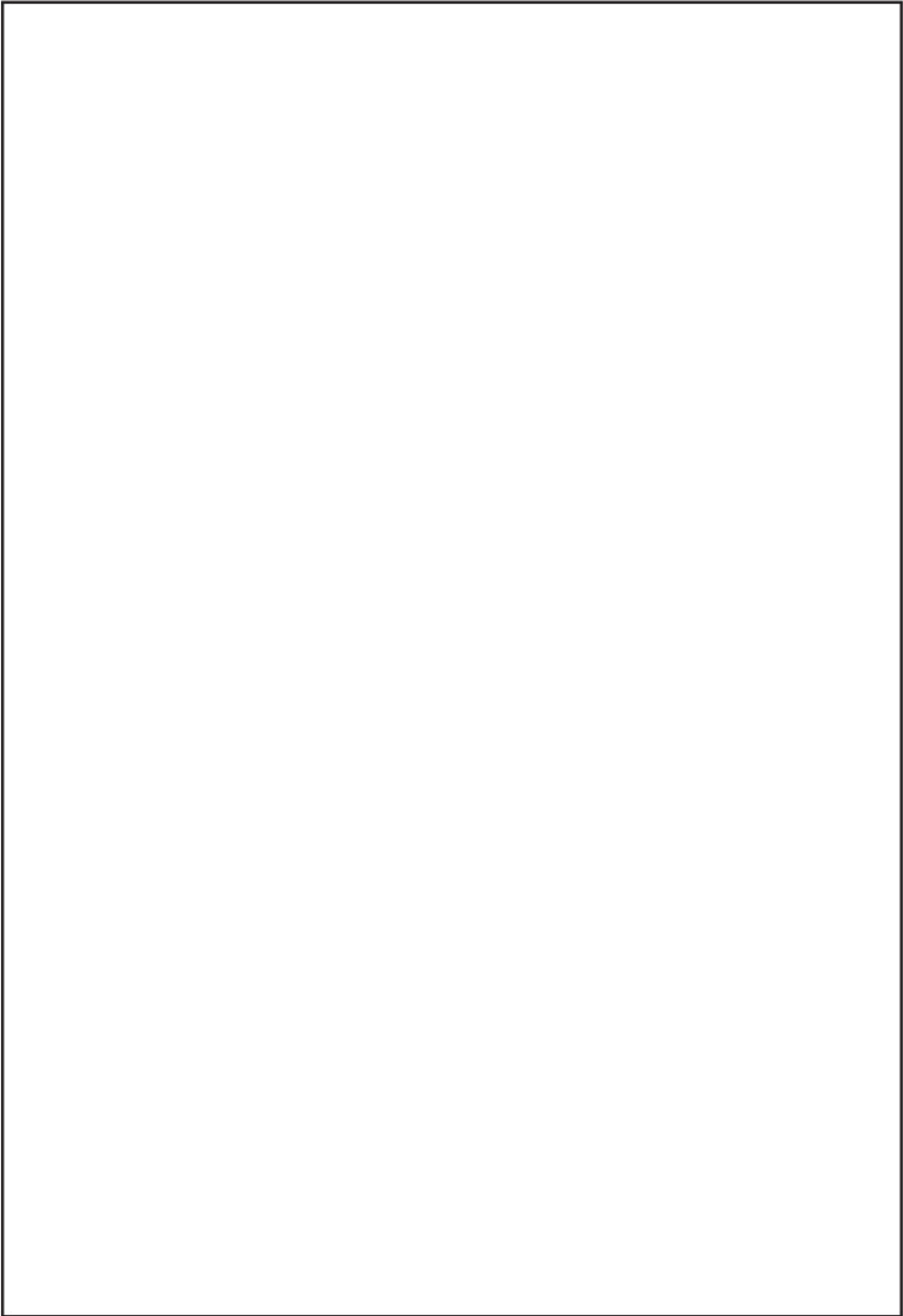
سەرپەرشتى زانستى يىن چاپىن: خالد محمد مصطفى

سەرپەرشتى ھونەرى يىن چاپىن:

تايپىكرن: ائمن عصام سناء الله

دیزاين: عدنان احمد خالد

بەرگا: شىماء ياسين

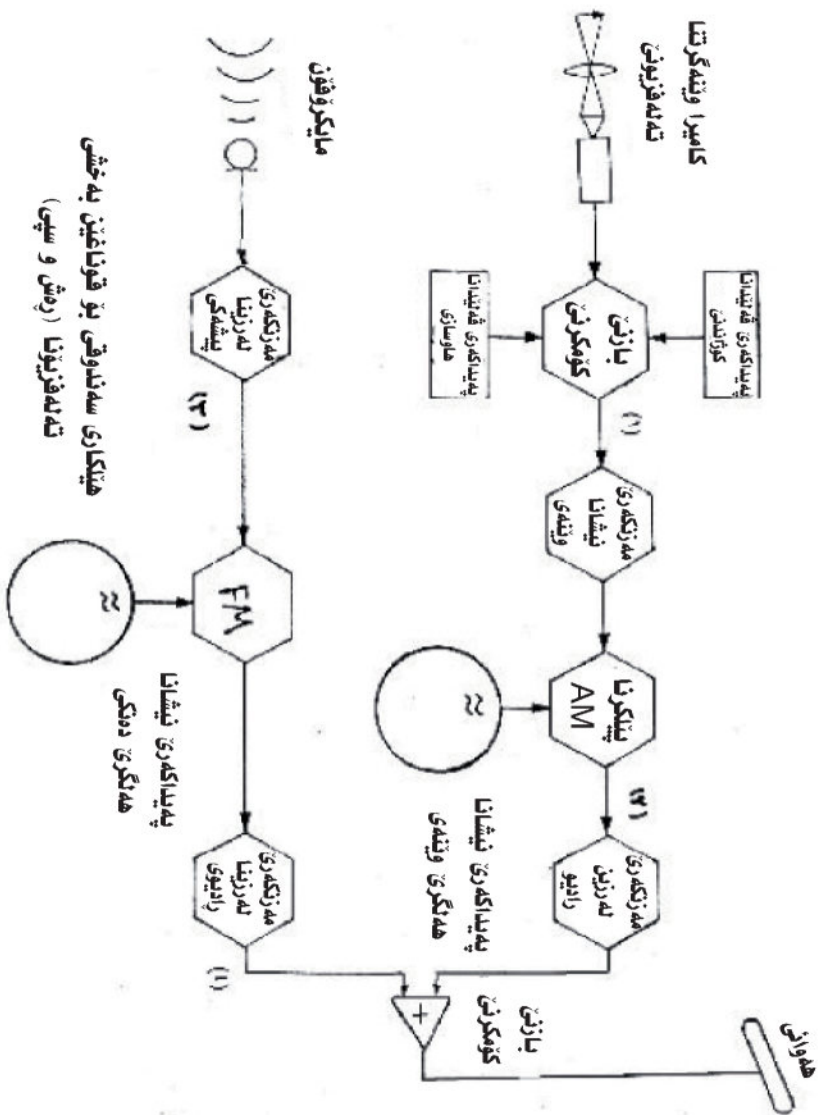


تابلویا ژماره (۱)

هیلکاریا سهندوقی بو قوناغین هنارتنا تهلهفریونی

۱. وینهیی هیلکاریا سهندوقی بکیشه کو قوناغین ئامیری هنارتنا تهلهفریونی
روون بکته.
۲. وینهیی شیوهیی نیشانا ل خالین (۱ ، ۲ ، ۳ ، ۴) بکیشه.

تابلوی شماره (۱)



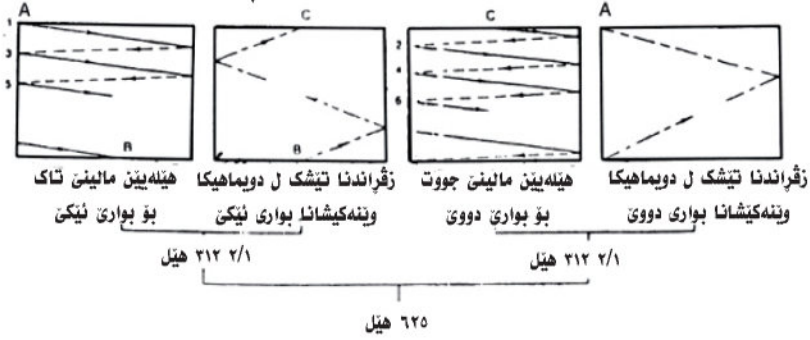
تابلۆيا ژماره (۲)

مالينا پيک گوهورى (المسح التبادلي)

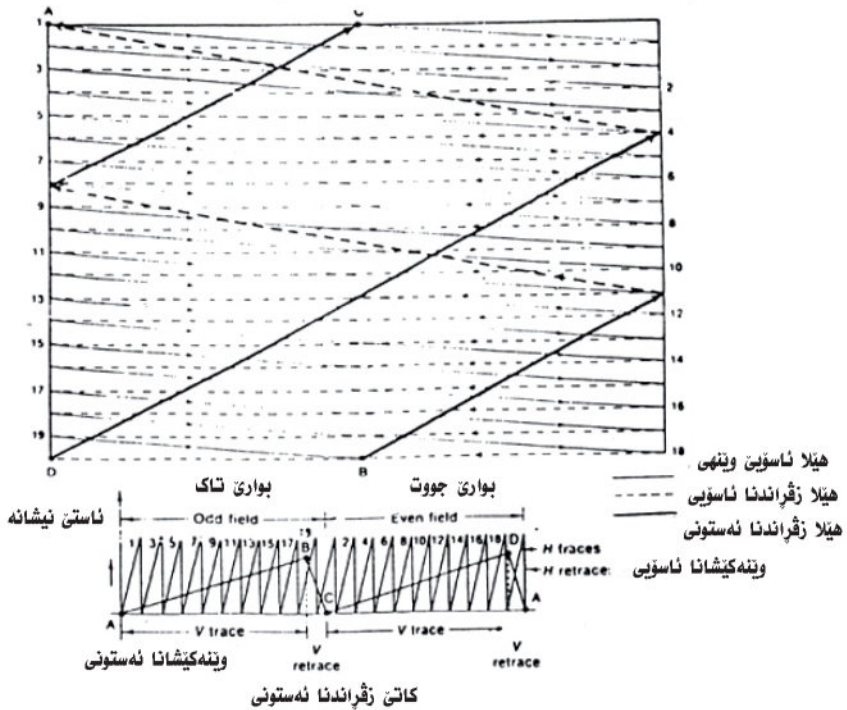
۱. وينهين هيلكاريهكى بكيشه، ريكا مالينا پيک گوهور دياربگه بؤ وينهيهكى پيکهاٲ بيت ژ (۱۵) هيللا و شيويهين نيشانن ددانى منشارين ناسويى و نهستونى جودا جودا نيك ژير نيك روون بکهٲ.
۲. وينهين هيلكاريهكى بكيشه تيٲدا بنهماين مالينا پيک گوهور روون بکهٲ.

تابلویا ژماره (۲)

ا- هیلاکریهکی هویربینی بنه مایین مالینا پیک گوهور دیاردکته



ب- مایینی پیگوهور بو وینه یه کی ژ ۱۹ هیلا پیک هاتیه.



تابلویا ژماره (۳)

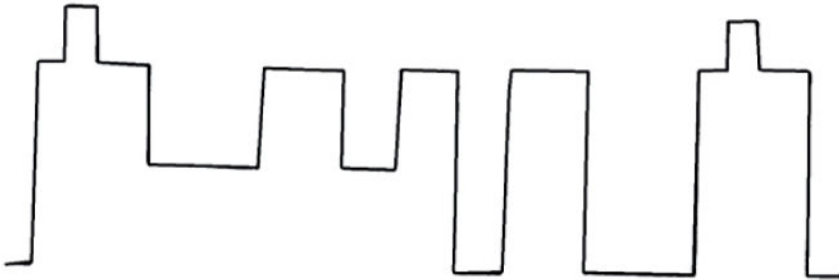
نیشانا بینینا لیکدای (الاشارة المرئية المركبة)

۱. وینهیی نیشانا بینینا لیکدای بۆ فی تهخی بکیشه.



۲. وینهیی نیشانا بینینا لیکدای ب شهپۆلکاریا (A . M) بۆ فی تهخی دیارگری بکیشه.

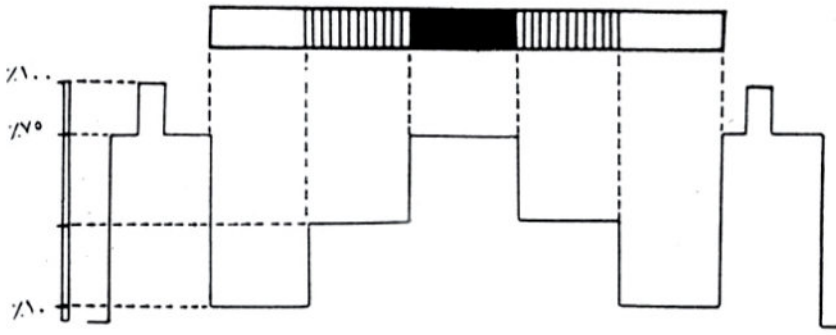
۳. نیگارا تهخی وینهیی بکیشه کو دهستنیشانا نیشانا بینینا لیکدای بکته.



تابلویا ژماره (۳)

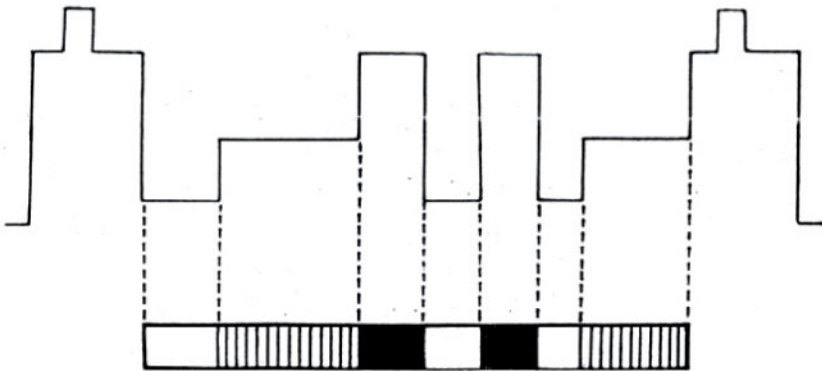
أ- نیگار کیشانا نیشانا بینینا لیکدر بکه کو دستنیشانا ته خئی وینهیی بکهت.

(رسم الاشارة المركبة التي تمثل شريحة صورية)



ب- نیگار کیشانا ته خئی وینهیی بکه کو دستنیشانا بینینا لیکدای بکهت.

(رسم الشريحة الصورية التي تمثل الاشارة المرئية المركبة)

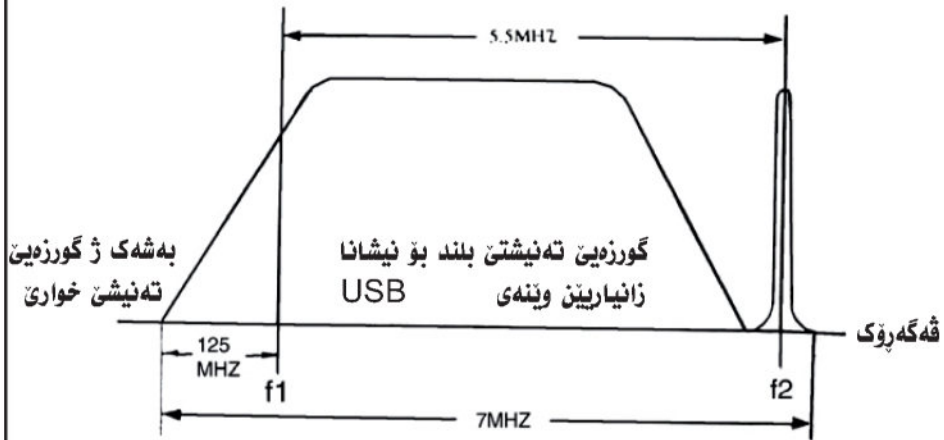


تابلویا ژماره (۴)

هنارتنا به شهکی ژگورزی

۱. وینهیی دابه شکرنا فه گه پوکی بو که نالی ژماره (۹) بکیشه کو دکه فیه دنافهرا (۲۰۲ - ۲۰۹) میگا هیرتز.
۲. وینهیی دابه شکرنا فه گه پوکی که نالین ژماره (۲، ۳، ۴) بکیشه کو دکه فیه دنافهرا (۴۷ - ۶۸) میگا هیرتز.

تابلیۆا ژماره (۴)



- $f1 = \text{شه گه پوكى نيشانا هه لگرئ وينه}$

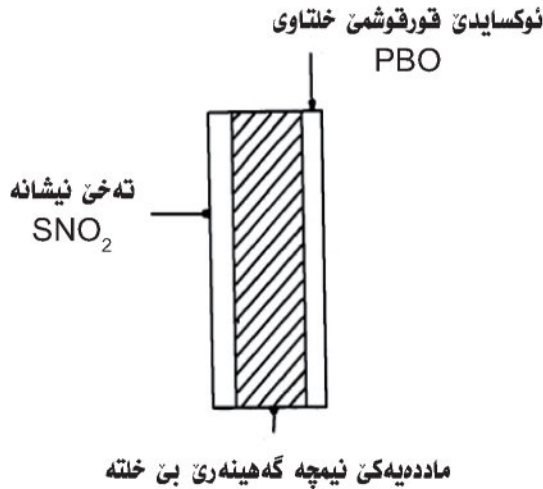
$f2 = \text{شه گه پوكى نيشانا هه لگرئ دهنگى}$

دابەشكرنا شه گه پوكى بو ههردوو نيشانا (هه لگرئ زانيارين وينه و دهنگى شه گهواستنا وان ژ ونستگهه به خشى ته له فريونئ)

تابلویا ژماره (۵)

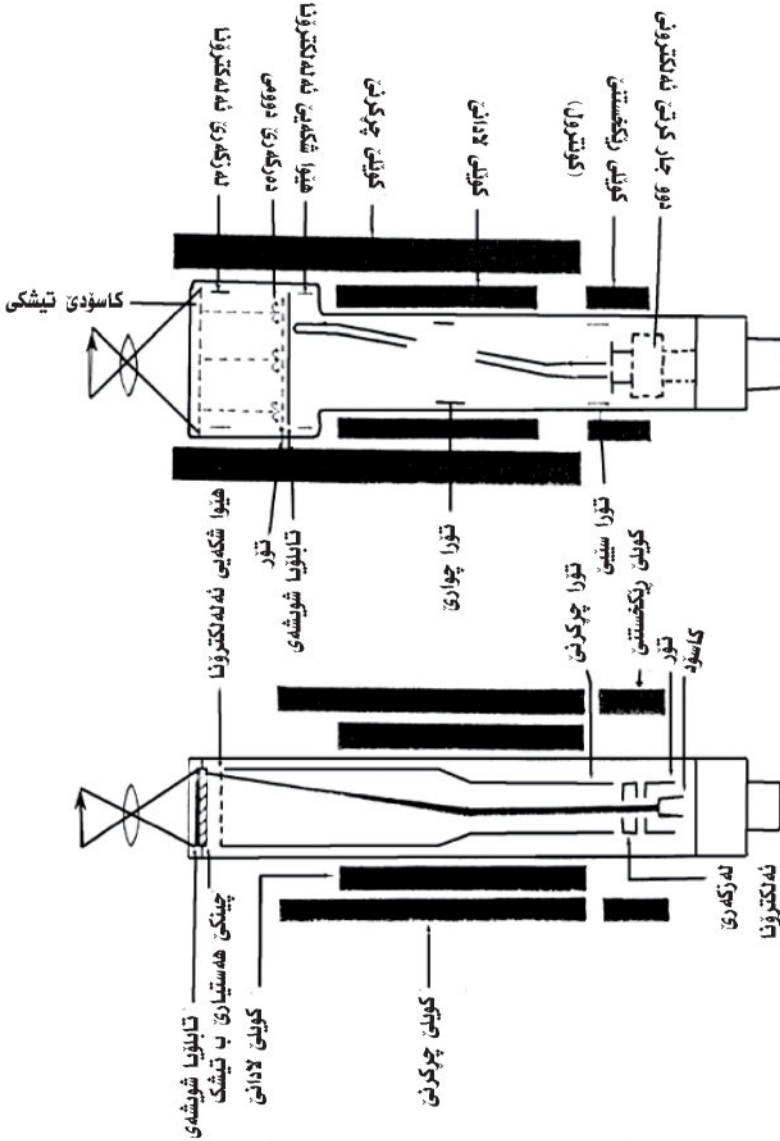
کامیرا ته له فزیونی

۱. وینه یی له مپا (صمام) ئورثیکون بکیشه و به شین وی دهستنیشان بکه، کو پیکهات بیت ژ وینه گرتنی ته له فزیونی.
۲. وینه یی له مپا (صمام) فیدیکون پکیشه و به شین وی دهستنیشان بکه.
۳. وینه یی له مپا (صمام) پلمبیکون بکیشه کو تیدا تابلویی نیشانی (لوح الهدف) پیکهات بیت ژ (۳) ته خا، وهک دیارگری به لی به شین دی ژ به شین فیدیکون دجیت.



تابلۇيا ژمارە (۵)

ا- پېكھاتنا كاميرا وينەگرتنا تەلەفزيونى ژ جورى نۇرتيكون.



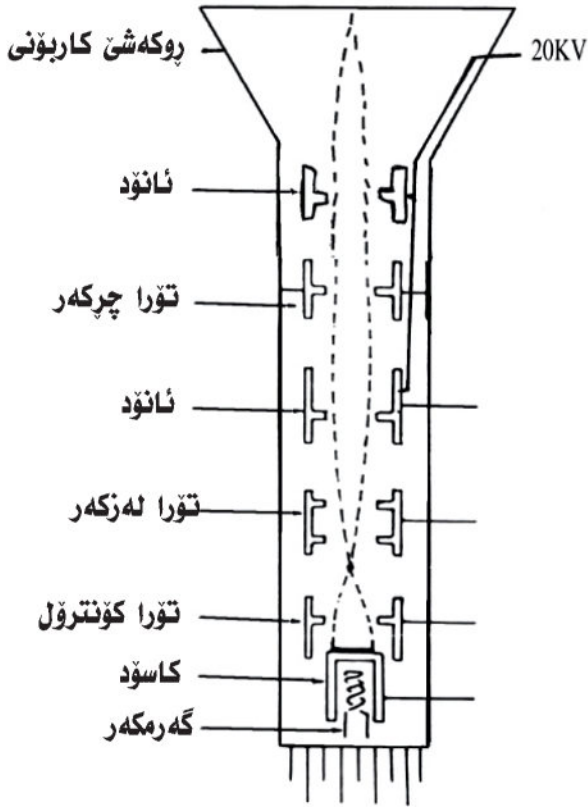
ب- پېكھاتنا كاميرا وينەگرتنا تەلەفزيونى ژ جورى ئىلپىكون.

تابلویا ژماره (٦)

١- پیکهاتیین پهردا تهله فزیونی (مکونات شاشة التلفزيون)

وینهیی پهردهی تهله فزیونا (رهش و سپی) بکیشه و پیکهاتن و بهشین
وی دهستنیشان بکه.

تابلویا ژماره (۶)



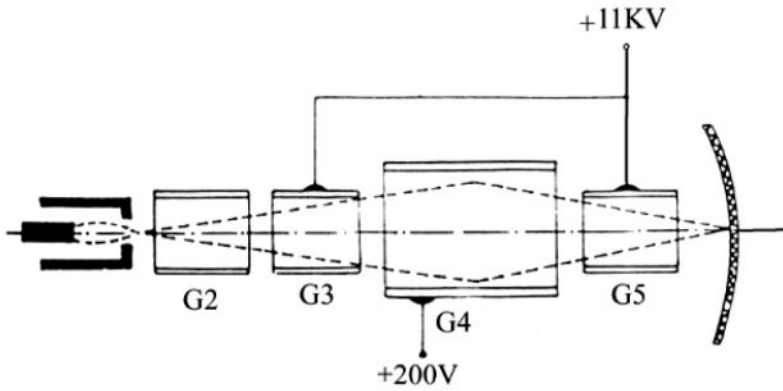
تابلویا ژماره (۷)

چرکنا تیشکی ئەلکترونی (ترکیز شعاع الکترونی)

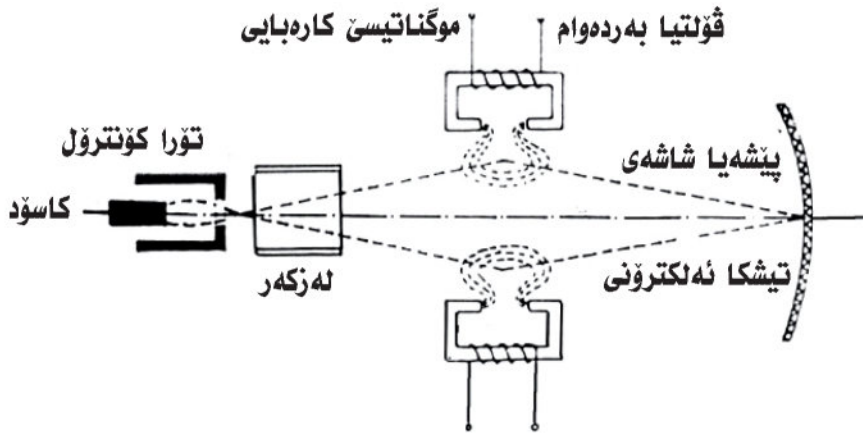
۱. وینەیی ریکا چرکنا کەرۆستاتیکی بو تیشکی ئەلکترونی ل نیقا شاشەیا تەلەفزیونیدا بکیشە.
۲. وینەیی ریکا چرکنا کەرۆموکناتیسی بو تیشکی ئەلکترونی ل نیقا شاشەیا تەلەفزیونیدا بکیشە.

تابلویا ژماره (۷)

ا- چرکنا که هرؤستاتیکی.



ب- چرکنا که هرؤموگناتیسی.



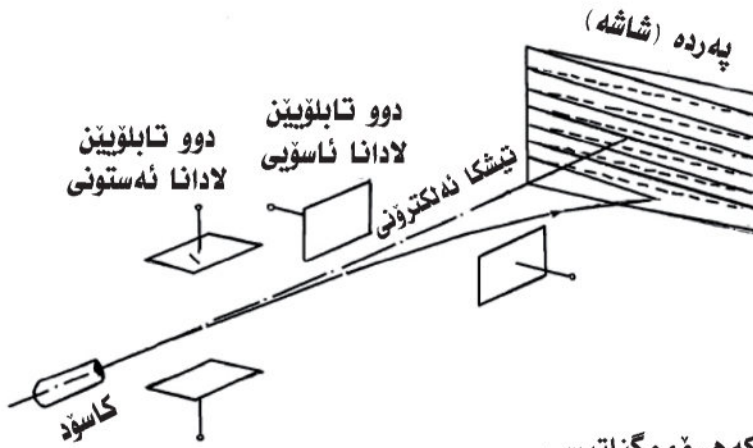
تابلویا ژماره (۸)

لادان (أنحراف)

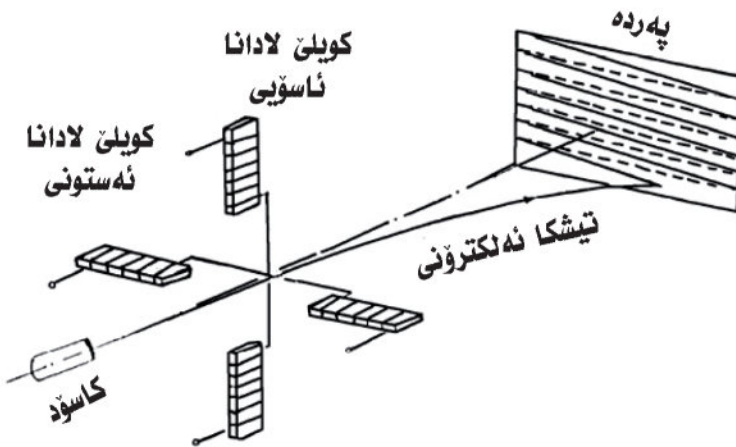
۱. وینهیی ریکا که هرۆستاتیکی بۆ لقینا تشیکئ ئەلکترۆنی ل نیقا شاشهیا تهلهفزیونیڊا بکیشه (لادانا که هرۆستاتیکی).
۲. وینهیی ریکا که هرۆموگناتیسی بۆ لقینا تشیکئ ئەلکترۆنی ل نیقا شاشهیا تهلهفزیونیڊا بکیشه (لادانا که هرۆموگناتیسی).

تابلویا ژماره (۸)

ا- لادانا که هرؤستاتیکی.



ب- لادانا که هرؤموگناتیسی.

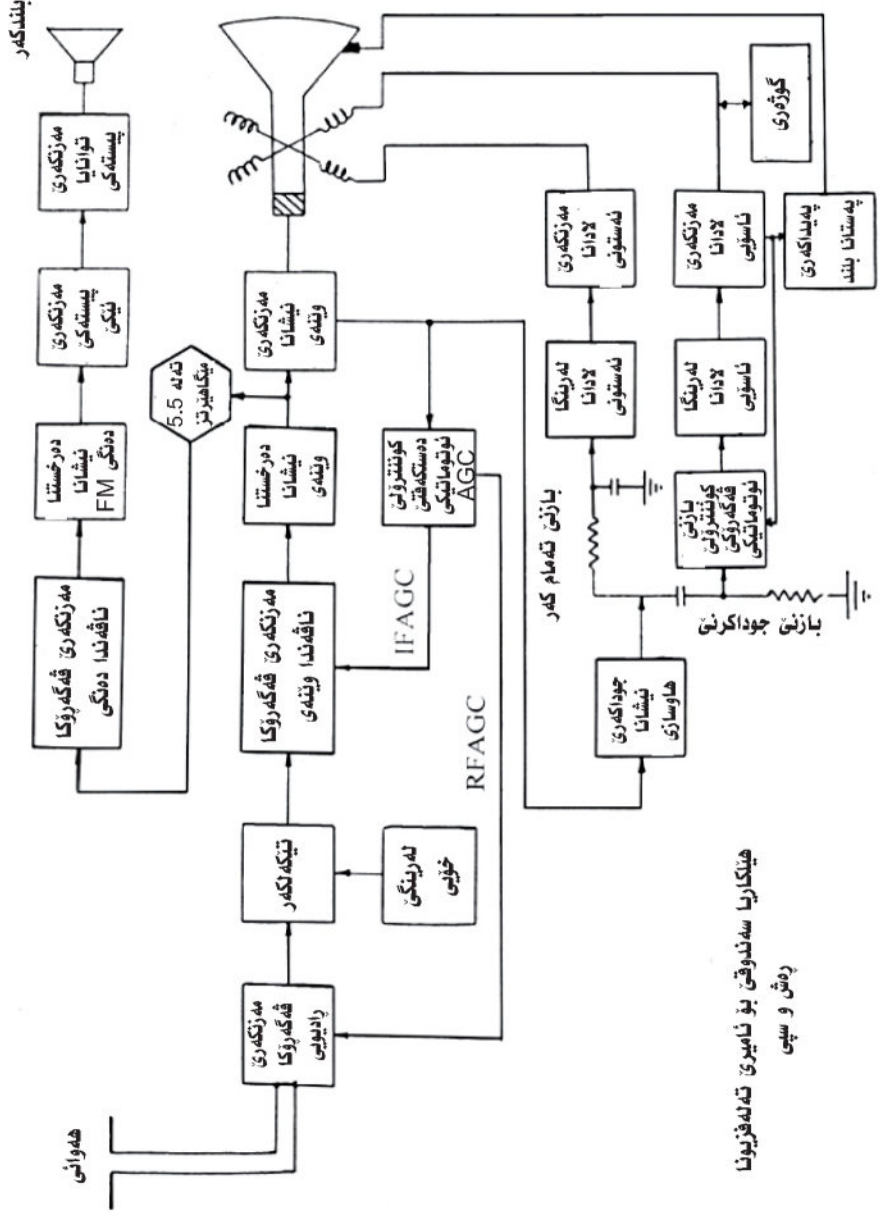


تابلویا ژماره (۹)

هیلکاریا سهندوقی بو ئامیری وەرگرتنا تهلەفزیونین رەش و سپی

۱. هیلکاریا سهندوقا تایبەت ب بەشی وینە ی فە ژ ئامیری تهلەفزیونا رەش و سپی بکیشە، کو تیدا شیوهیی نیشانین تیچوو و دەرچوو بو هەر بەشەکی روون بکەت.
۲. هیلکاریا سهندوقا تایبەت ب بەشی دەنگی فە ژ ئامیری تهلەفزیونا رەش و سپی بکیشە تیدا شیوهیی نیشانین تیچوو و دەرچوو بو هەر بەشەکی روون بکەت.
۳. هیلکاریا سهندوقا بەشی لادانی د ئامیری تهلەفزیونیدا بکیشە کو تیدا شیوهیی نیشانین تیچوو و دەرچووین بەشان روون بکەت.
۴. نیگار کیشانا هیلکاریا سهندوقی بو ئامیری تهلەفزیونا رەش و سپی بکیشە.

تابلیۆا ژماره (۹)



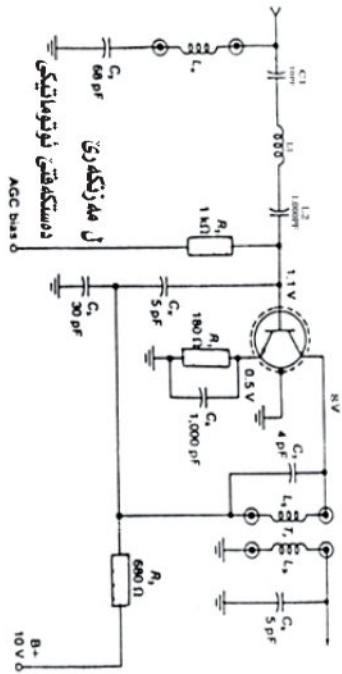
هيټاکاريا سه‌ندوقئ بو ناميرئ ته‌م‌فرزوننا
دهش و سپي

تابلویا ژماره (۱۰)

ههلبژیڤی کهنالان (ناخب القنوات)

وینهیی بازنئ ئەلکترۆنی یئ تهمام بو بهشی ههلبژیڤی کهنالان بکیشه ب گریډانا ههرسی قوناغا ب پیکفه (مهزنکه ری فه گه پوکا رادیویئ تیکه لکه ر، له رزینکه ری خوئی). و ب گه هاندنا نیشانا دهرچوو ژ مهزنکه ری تیچوونا بازنئ تیکه لکه ر.

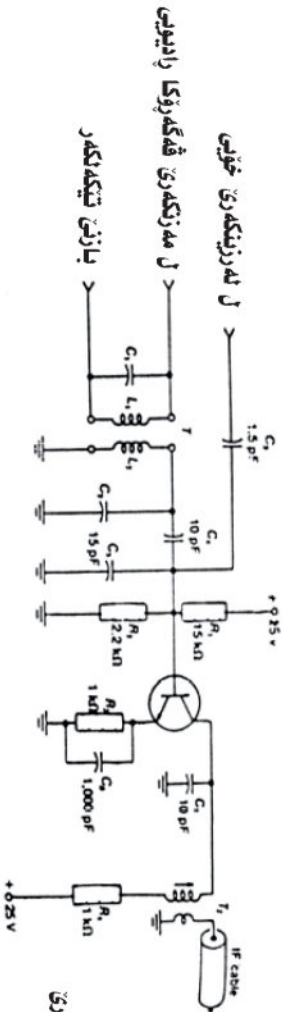
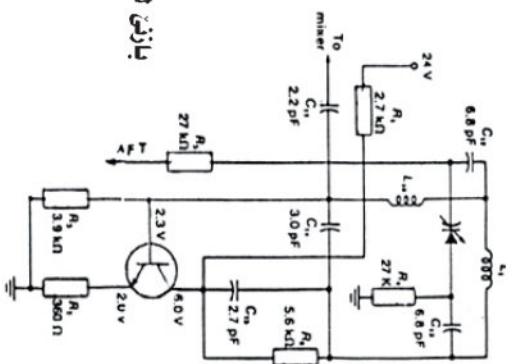
تابلوی شماره (۱۰)



بوتیکه نگر

بازئی مه زنگه ری شه گه بوکا رادیویی (RF)

بازئی مه زنگه ری خوبی



بوتیکه نگر
بازئی مه زنگه ری
ناقه ندی

تابلویا ژماره (۱۱)

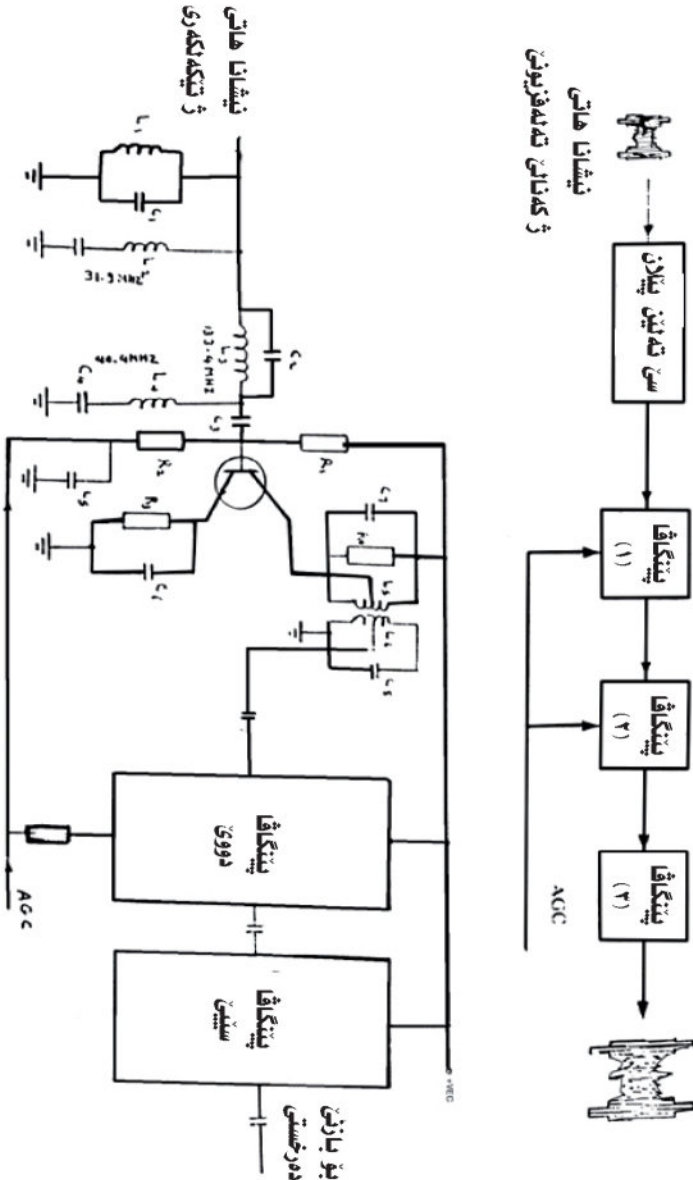
مەزنکەری قەگەرۆکا نافەندی (مکبر التردد الوسيط)

- وینەیی بازنی ئەلکترونی تەمام بۆ مەزنکەری قەگەرۆکا نافەندی بکیشە کو پیکهات بیت ژ (۳) قوناغان.

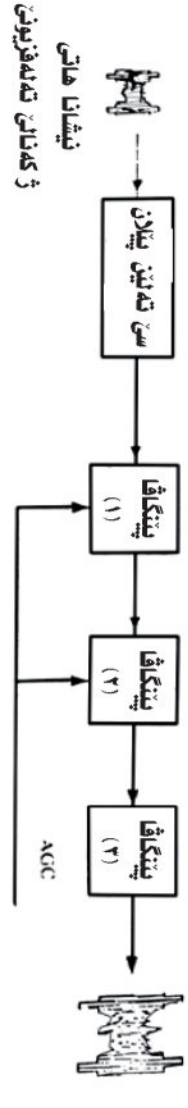
- قوناغا ئیکی (۳) خەفکیین پینا تیدانە ل سەر قەگەرۆکەکا (۳۱۰۹ ، ۳۳،۴ ، ۳۸،۹) میگاھیرتەز هات بیتە دانان و نیشانا دەرکەفتی ژ خالا نافەندی بازنی زرنگانە دایە کو باری ترانزستوری ئیکی دگەهتە بنکە ی ترانزستوری دووی و ب ریکا بارگەگری هات بیتە گریدان.

و بەربەستی بارگە ی ترانزستوری دووی و یی سییی وەک بەربەستی بارگەیی ترانزستوری ئیکی یە، ژبەر هندی نیشانا دەرکەفتی ژ قوناغا دووی دی کەهیتە بۆ بنکی ترانزستوری سییی ب ریکا بارگەگری گریدانی. نیشانا پەستانی ریکخەری خویی (A . G . C) خوراک دارە بۆ بنکی ترانزستوری ئیکی و دووی ب ریکا دوو بەرگران.

تابلوی شماره (۱۱)



(بازنی نه لکترونی بو مه زنگه ری شه گه روکا ناقه ندی

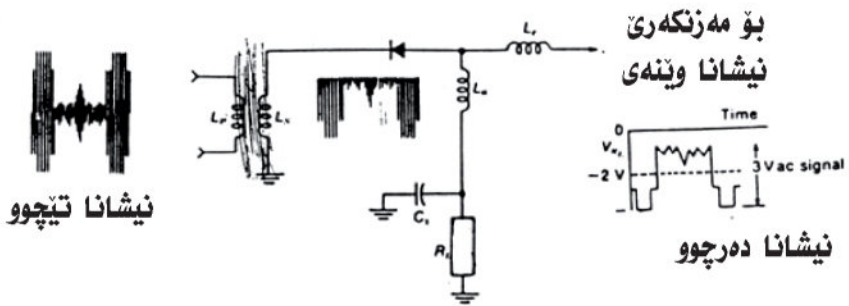


تابلویا ژماره (۱۲)

دەرځستې نیشاننا وینهی (کاشف إشارة الصورة)

۱. وینهی بازنی نه لکترونی بو دەرځستنا نیشاننا وینهی بکیشه کو تیدا نیشاننا وینهی لیکدایا دەرچوو (سالب) بیت و شیوهی نیشاننا تیچوو و دەرچوو نهمایا ل سهر دوو لایین دایودی روون بکته.
۲. وینهی بازنهی دوباره بکه وهک ل خالا (۱) هاتیه ، بهلی نیشاننا لیکدایا دەرچوو (موجب) بیت.

تابلویا ژماره (۱۲)



بازنی نه لکترونی بۆ ده رختنا نیشانای وینهی

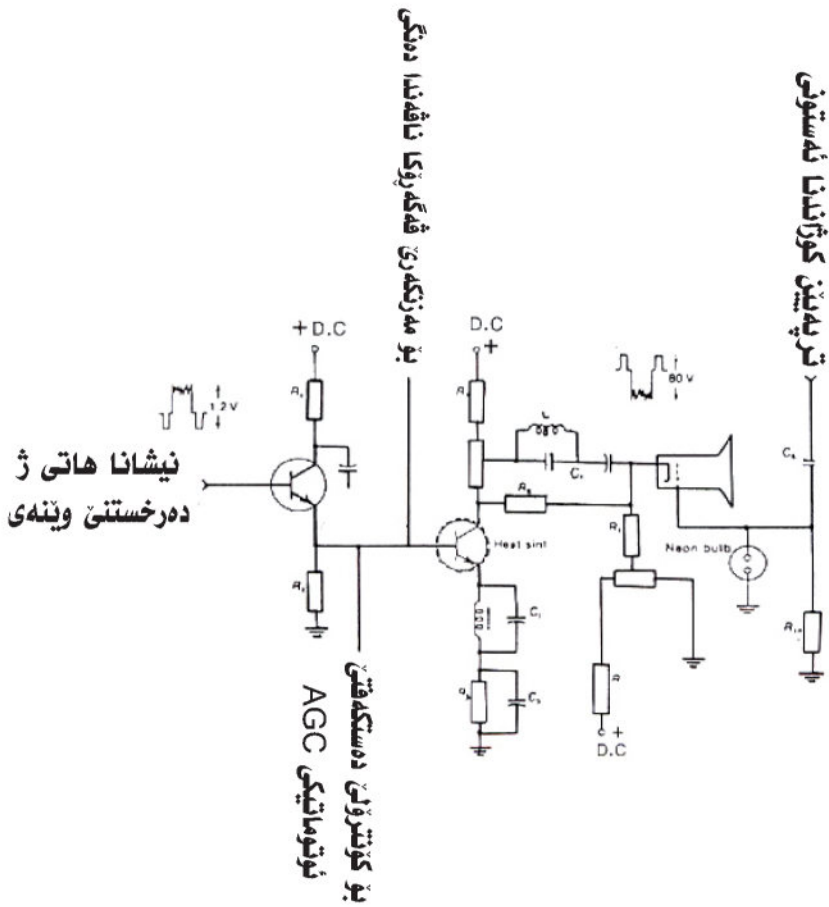
تابلویا ژماره (۱۳)

بازنی مهزنگه ری نیشانا وینهی (کاشف اشاره الصورة)

۱. نیگارا بازنی ئەلکترۆنی تەمام بۆ مهزنگه ری نیشانا وینهی بکیشه کو تیدا شیوهیی نیشانا تیچوو و خۆراک داریا کاسۆدی شاشه پروون بکەت.
۲. هیلکاریا سەندوقی بۆ فی شیوهی کو پیکهات بیت ژ دوو قوئاغان، قوئاغا ئیکی دەستنیشانا بازنی دەرختنا نیشانا وینهی دکەت، و قوئاغا دووی دەستنیشانا بازنی مهزنگه ری نیشانا وینهی دکەت.



تابلویا ژماره (۱۴)

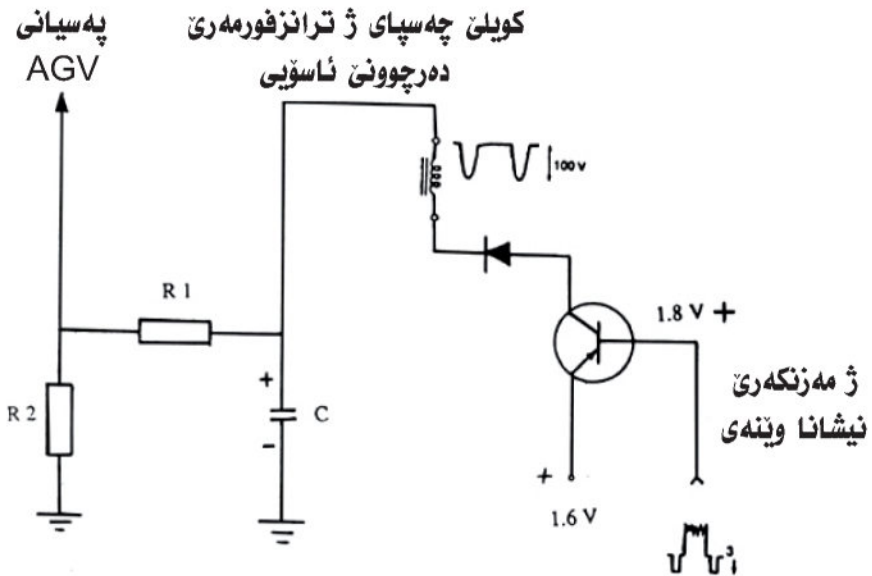


تابلویا ژماره (۱۴)

بازنی کۆنترۆلی دهستکهفتی ئوتوماتیکی
دائرة منظم الربح الذاتي A. G. C

نیگارا بازنی کۆنترۆلی دهستکهفتی ئوتوماتیکی بکیشه کو تیدا نیشان هات
بیت ژ بازنی مهزنگهری نیشانا وینهی و شیوهیی نیشانا خوراک دایی هات
بیت ژ ترانزفورمهری دهرجوویی ناسویی روون بکتهت.

تابلویا ژماره (۱۴)



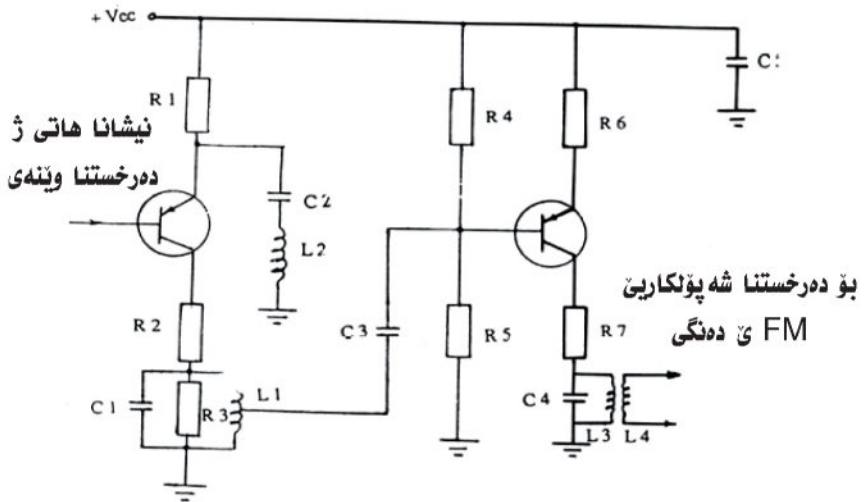
بازنی کونترولی دهستگهفتی ئوتوماتیکی

تابلویا ژماره (۱۵)

بازنی مهزنکه ری فهگه رۆکا نافه ندا دهنگی
(دائرة مکبر التردد الوسيط للصوت)

وینه یی بازنی مهزنکه ری فهگه رۆکا نافه ندا دهنگی بکیشه، کو تیدا شیوه یی
نیشانا ده رچوو و تیچوو بو ده رختنا شه پۆلکاریا FM ی دهنگی دیار بکته.

تابلیۆیا ژماره (۱۵)



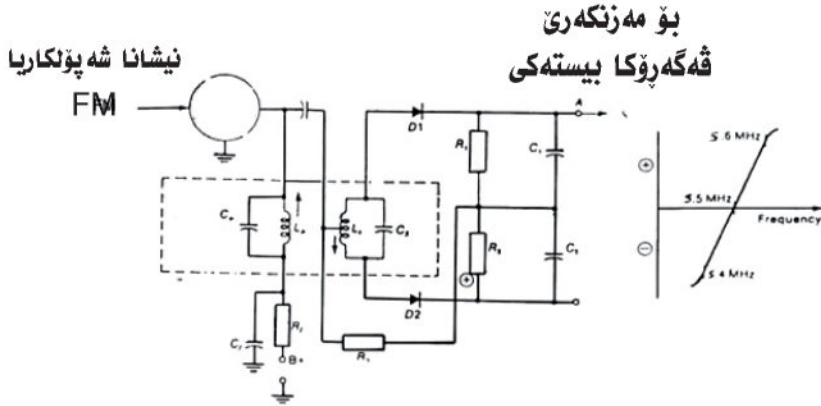
بازنی مه زنگه ری قه گه روکا ناهه ندا دهنگی

تابلویا ژماره (۱۶)

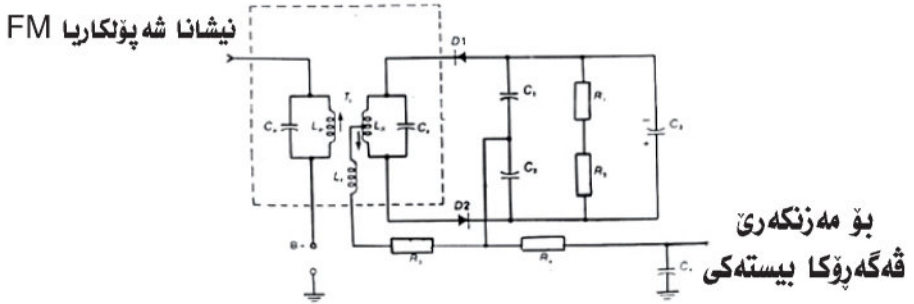
دهرختنی نیشانا زانیاریین دهنگی
(کاشف إشارة معلومات الصوت)

- أ- نیگارا بازنئ دهرختنی شه پولکاریا FM ئ دهنگی بکیشه و شیوهی نیشانا تیچوو و دهرچوو دیار بکه.
- ب- نیگارا بازنئ دهرختنی ریژهی بکیشه و شیوهی تیچوو و دهرچوو دیار بکه.

تابلویا ژماره (۱۶)



ا- بازنی دەرختنا شە پۆلکاریا قەگەرۆکا دەنگی.



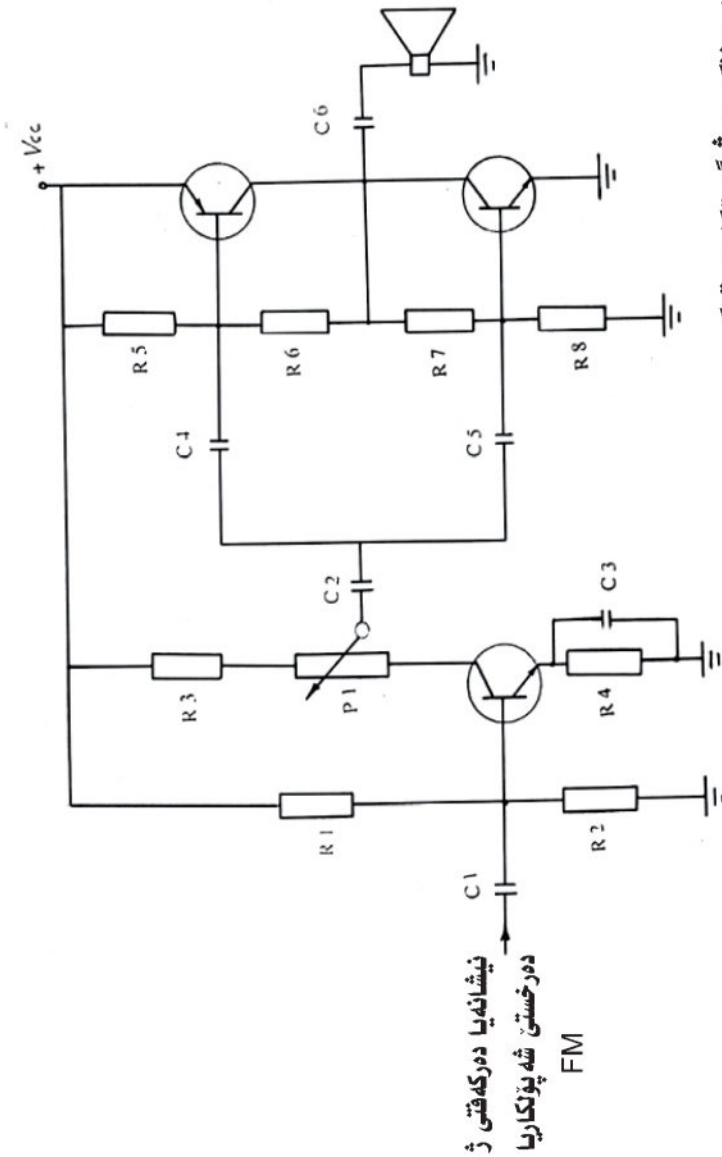
ب- بازنی دەرختنا ریژەیی.

تابلویا ژماره (۱۷)

مەزنکەری ڤهگەرۆکا بیستەکی (مکبر التردد السمعي) AF amplifier

- ۱- نیگارا بازنئ ئەلکتروئئ مەزنکەری بیستەکی بکیشە. کو قوناغا مەزنکەری توانا ژ مەزنکەری تەمام پیکهات بیت (عبارة عن مکبر متتام Complementary _ Ampli) .
- ۲- نیگارا بازنئ ئەلکتروئئ مەزنکەری ڤهگەرۆکا (پراگیش - پالدەر) پیکهات بیت و دوو ترانزفورمەری تیدایه ئیک ژ وان بو تیچوونا نیشانی و یی دی بو دەرچوونا نیشانی.
- ۳- وینەیی بازنئ تەمامی بەشی دەنگی بکیشە کو ژ (۳) قوناغا دگریت.
 - أ- مەزنکەری ڤهگەرۆکا نافەندا دەنگی.
 - ب- دەرخستئ شەپۆلکاریا FM یان دەرخستئ ریژەیی.
 - ج- قوناغا مەزنکەری ڤهگەرۆکا بیستەکی.

تابلیۆا ژماره (۱۷)



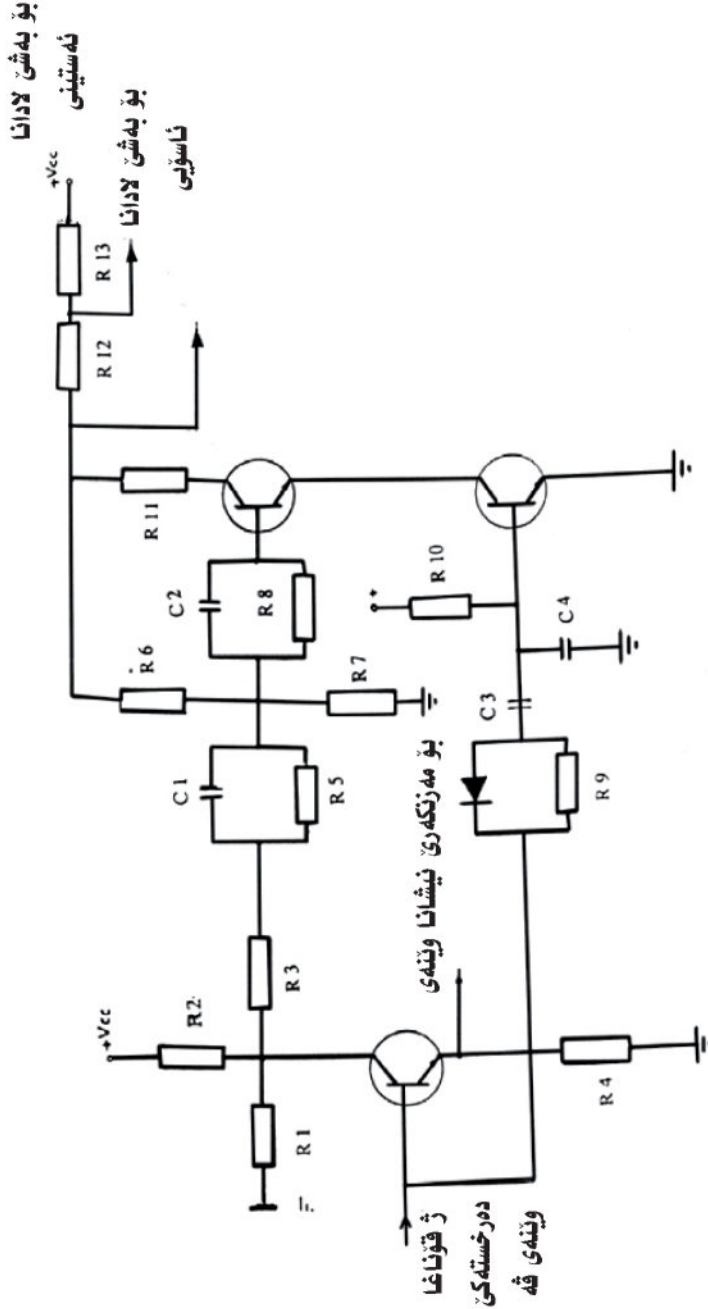
یۆ مه زنگه ری شه گه رۆکا بیسته کی

تابلویا ژماره (۱۸)

بهشئ جوداکه رین هه قدهمی و کوژاندنا خلتان (قسم فاصل التزامن و محمد الشوائب)

- نیگارا بازنئ ئەلکترۆئ قوناغا جوداکه رئ هه قدهمی و کوژاندنا خلتان بکیشه تیدا شیوهیی قئ نیشانین خواری روون بکه.
- ۱- نیشانا تیچوو گو هات بیت ژ دهرخستنا وینهی.
 - ۲- نیشانا خوراک داری بو مهزنکه رئ نیشانی وینهیی ژ بدهری ترانزستوری ئیکی.
 - ۳- نیشانا دهرچوو یا خوراک داری بو ههر دوو بهشین لادانا ئاسویی و ئەستینی.

تابلیۆا ژماره (۱۸)



بازئا ئەلکترونی بۆ قوناغا چوداکەری هەقەمی و کۆژاندنا خلتان

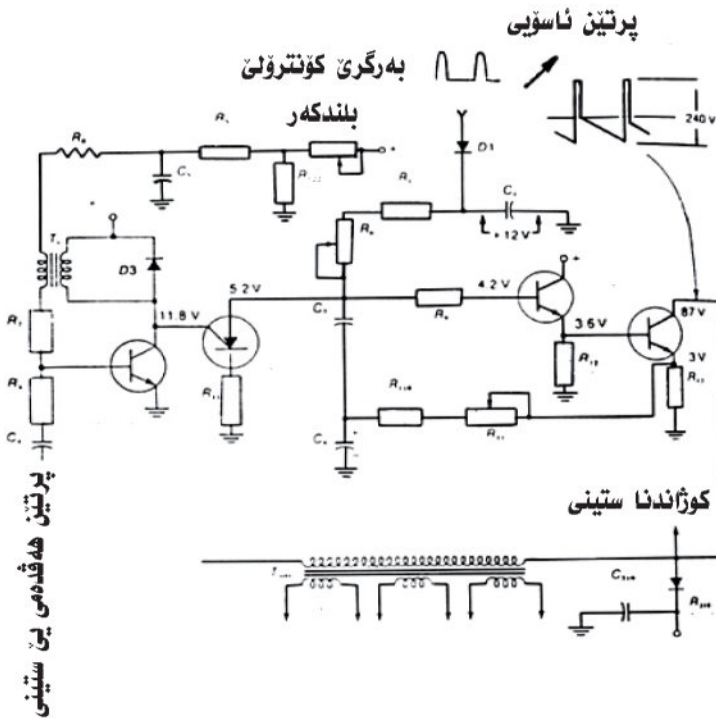
تابلویا ژماره (۱۹)

بهشی لادانا ستینی

(قسم الانحراف العمودي)

- ۱- نیگارا بازنئی ئه لکترونی بهشی لادانا ستینی بکیشه کو تیدا له رینگی پیکهات بیت ژ بازنه کی ژ جوړئ له رینگی ریگر بیت (المذبذب المانع) و مهزنکه ری دهرچوویئ لادانا ستینی پیکهات بیت ژ دوو ترانزستورا و شیوهیئ نیشانا روون بکهت.
- ۲- نیگارا بازنئی له رینگی ریگر بکیشه و شیوهیئ نیشانا دهرچوو دیار بکه.
- ۳- نیگارا بازنئی مهزنکه ری لادانا ستینی بکیشه.

تابلویا ژماره (۱۹)



بازنی نه له کترونی بو به شی لادانا ستینی کو پیکهاتیه ژ بازنی
له رزینگ لادانا ستینی و بازنی مه زکهری دهرچووی لادانا ستینی

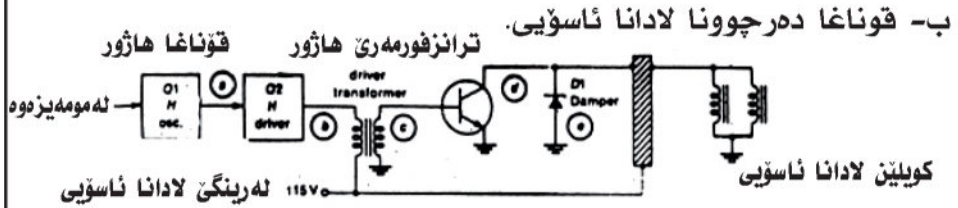
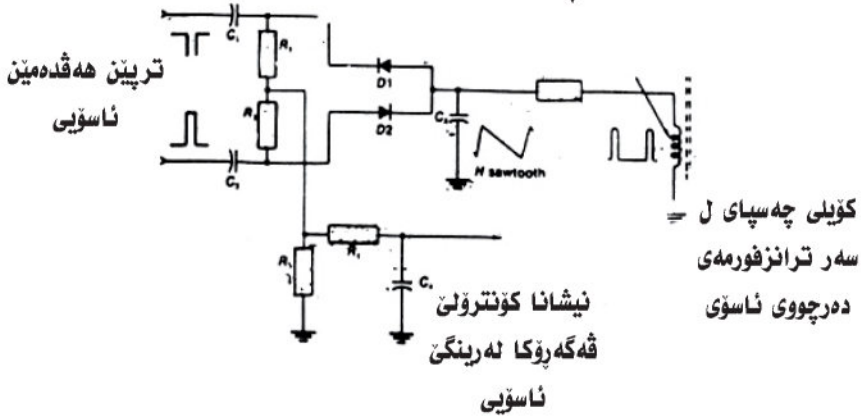
تابلویا ژماره (۲۰)

قوناغا لادانا ئاسویى (مرحلة الانحراف الاقوي)

- ۱- نیگارا بازنئ ئەلکترۆئئ بۆ کۆنترۆلئ قەگەرۇکا ئۆتوماتیکى بکیشە و شیوهیئ نیشاننا پروون بکه.
- ۲- نیگارا هیلکاریا قوناغا دەرچوویئ لادانا ئاسویى بکیشە، و شیوهیئ نیشاننا هەمی خالان ل سەر وینەى پروون بکه.

تابلویا ژماره (۲۰)

ا- بازنی کۆنترۆلی شهگه پۆکا ئوتوماتیکی AFC



نیشانا ده رکه قتی ژ له رینگ Trace time 8V

نیشانا تیچوو بۆ ترانزفورمهی هاژور 100V

نیشانا ده رکه قتی ژ ترانزفورمهی هاژور +0.7V 20V

ته زوویی کۆکه ره دهی ترانزستهر 2A

ته زوویی دایۆدی کۆژاندنی 2A

ته زوو نالین 4A

تابلویا ژماره (۲۱)

بنه رتیا هنارتنا ته له فزیونا رهنګاوره ښک

۱- نیګارا هیلکاریا سه ندوقی بکیشه ریګا هنارتنا ته له فزیونا رهنګاوره ښک گونجایی دګه ل (رښ و سپی).

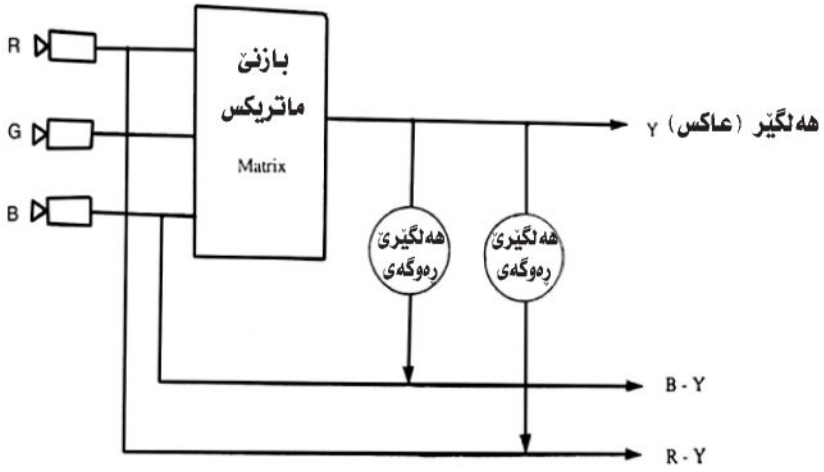
۲- وینهیی فان نیشانان بکیشه ب ریژمیا و نمونهیی تاقیکرنا رهنګاوره ښک.
ا- نیشانا رووناھی (Y).

ب- نیشانا جوداھی رهنګ (R - Y).

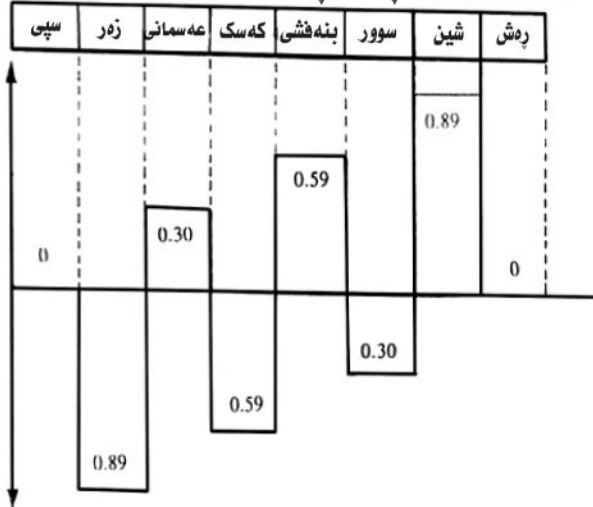
ج- نیشانا جوداھی رهنګ (G - Y).

تابلیۆیا ژماره (۲۱)

ا- هیلکاری سهندوقی بۆ ریکا هنارتنا تلهفزیونا گونجای.



ب- وینهکیشانا نیشانا جوداهیا رەنگ (B-Y) ب ریژە بۆ پلهیین رەنگی و نموونا تاقیکرنا رەنگاوپرەنگ.



تابلویا ژماره (۲۲)

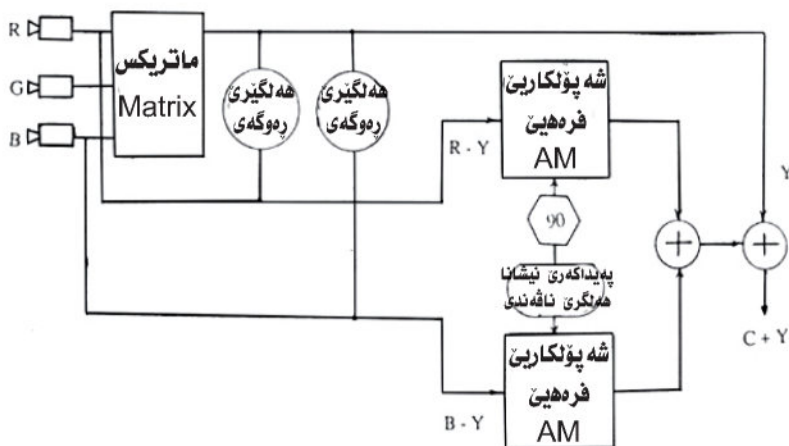
هنارتن و وەرگرتنا ته له فزیونا رهنگا ورهنگ ب سیستمی N.T.S.C

۱- وینهیی هیلکاریا سهندوقی بو کرداریا هنارتنا ته له فزیونا رهنگا ورهنگ ب سیستمی
N.T.S.C بکیشه.

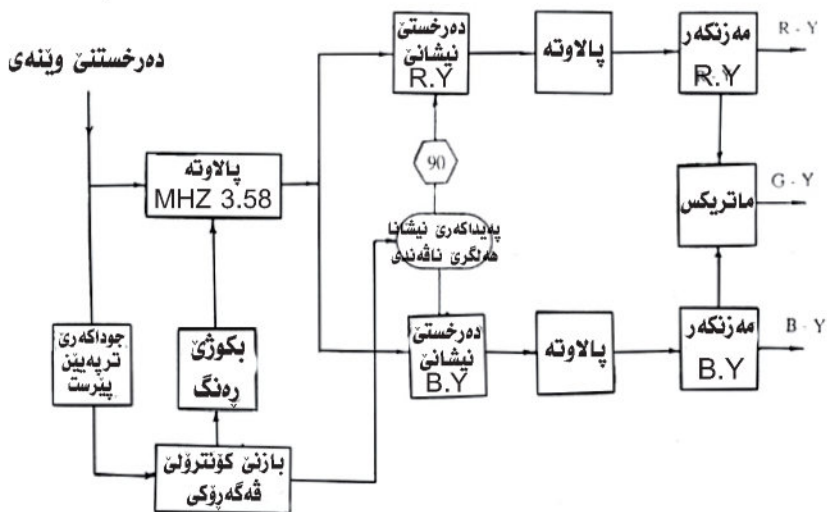
۲- وینهیی هیلکاریا سهندوقی بو کرداریا وەرگرتنا ته له فزیونا رهنگا ورهنگ ب سیستمی
N.T.S.C بکیشه.

تابلویا ژماره (۲۲)

ا- هیلکاریا سندوقا قوناغین هنارتنی ب سیستمی NTSC پروون دکهت.



ب- هیلکاریا سندوقا قوناغین ودرگرتنی ب سیستمی NTSC پروون دکهت.



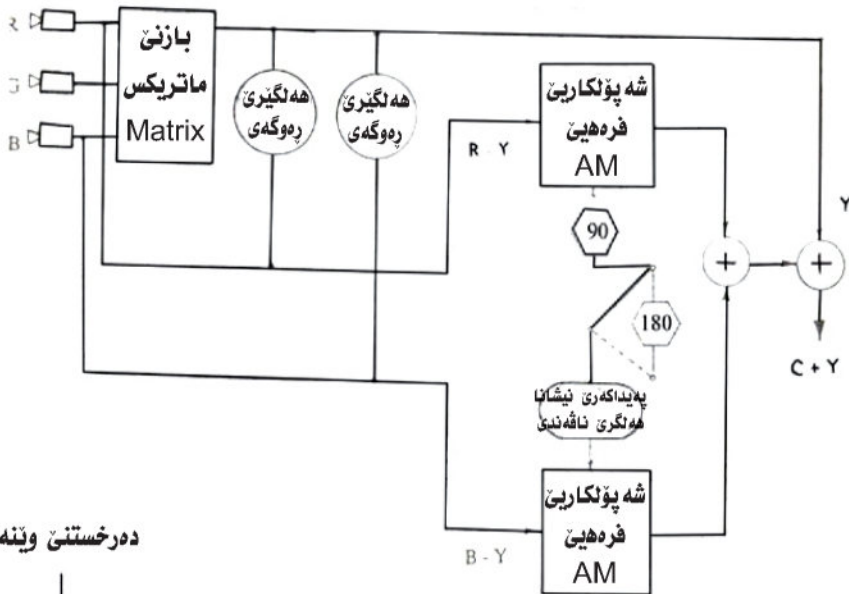
تابلویا ژماره (۲۳)

هنارتن و وەرگرتنا ته له فزیونا رهنگا ورهنگ ب سیسته می (PAI)

- ۱- وینهیی هیلکاریا سهندوقی بۆ کرداریا هنارتنا ته له فزیونا رهنگا ورهنگ ب سیسته می (PAI) بکیشه.
- ۲- وینهیی هیلکاریا سهندوقی بۆ کرداریا وەرگرتنا ته له فزیونا رهنگا ورهنگ ب سیسته می (PAI) بکیشه.

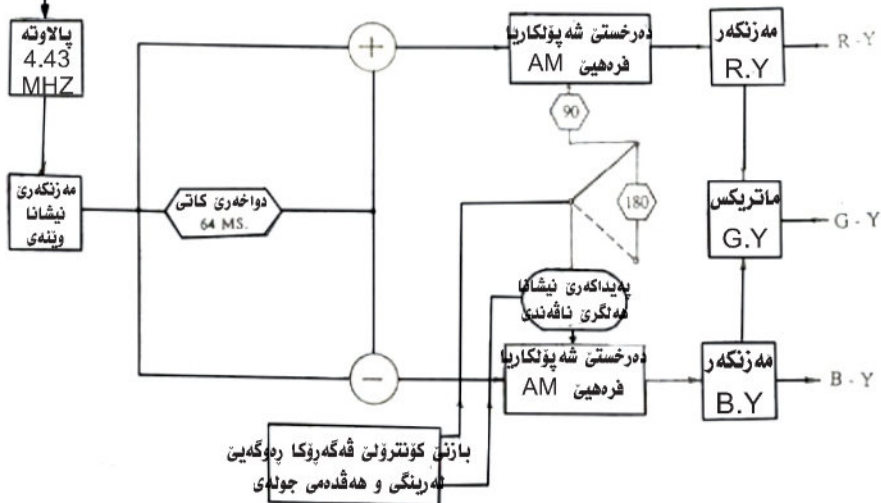
تابلویا ژماره (۲۳)

ا- هیلکاریا سهندوقا قوناغین هنارتنی ب سیستمی PAL روون دکهت.



دهرختنی وینهی

ب- هیلکاریا سهندوقا قوناغین وهرگرتنی ب سیستمی PAL روون دکهت.

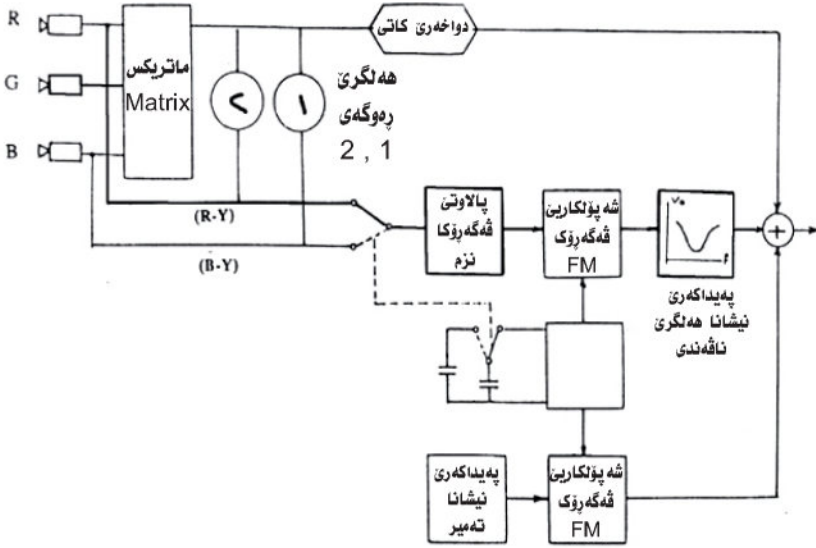


تابلویا ژماره (۲۴)

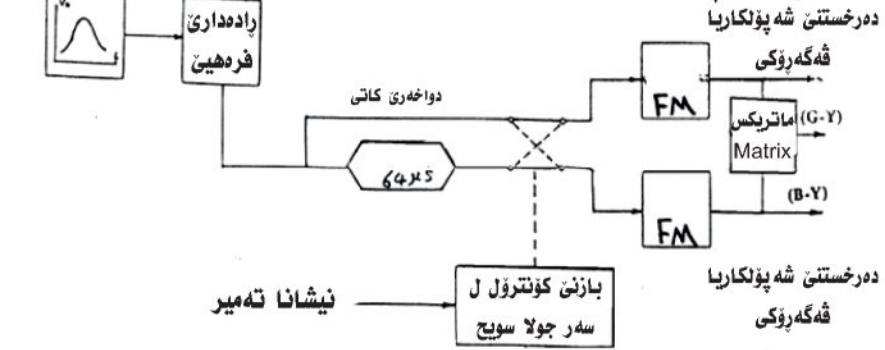
هنارتن و وەرگرتنا ته له فزیونا رهنگاورهنگ ب سیستمی (SECAM)

- ۱- وینهیی هیلکاریا سهندوقی بو کرداریا هنارتنا ته له فزیونا رهنگاورهنگ ب سیستمی (SECAM) بکیشه.
- ۲- وینهیی هیلکاریا سهندوقی بو کرداریا وەرگرتنا ته له فزیونا رهنگاورهنگ ب سیستمی (SECAM) بکیشه.

تابلویا ژماره (۲۴)



ا- هیلکاریا سهندوقا قۇناغین هنارتنی ب سیستمی SECAM رپوون دکهت.



ب- هیلکاریا سهندوقا قۇناغین وهرگرتنی ب سیستمی SECAM رپوون دکهت.

زاراف

نظام	سیستم	مؤخر زمینی	داوخری کاتی
مولد	پهیداکەر	تحریک	بزواندن – لفاندن
نبضه	پرته / شه لیدان	إنحراف	لادان
إطفاء	کوژاندن	فاصل	جودکه
تزامن	هه فهدم	ربح	دهست کهفت
تضمین A-M	شه پۆلکاری A-M	تغذیه	خوراک دان
تضمین F-M	شه پۆلکاری F-M	قاعده	بنکه
سمعی	بیستهکی	باعث	بدهر
مراحل	قوئاغ	جامع	کوکهەر
إرسال	په خش/ناردن/هنارتن	سالب	نهری
المسح	مالین	موجب	نهری
المسح التبادلی	مالینی پیک گوهور	صوره	وینه
شریحه	تهخ	شکل	شیوه
شریحه صوریه	تویژالی وینهین/تهخا وینهی	کاشف	دهر خستنه
إشارة	نیشانه	أفقی	ناسویی
مرئیة	بینیین / دیتن	عمودی	ستینی/ئهستونی
مرکبه	لیکدای	وسیط	ناقهند
حزمة	گورزه	مذبذب	لهرزین کهر/لهرینگ
الجانب	تهنیشته	قیادة	هاژور
معلومات	زانیاری	شائبة	خلت
إنبعاث	دهر کهر	مذبذب المانع	لهرینگی ریگر
ثانوی	دووویی	سحب – دفع	راکیش – پالدهر
حساس	ههستدار	متتام	تهمام کهر
معجل	خیراکەر	عاکس	هه لگیرهوه/فه دای
مرشح	پالاوته	قاتل اللون	بکوژی رهنگی
محدد	پاده کهر	إتساع	فرههی